

# Flavia

400488



## Lanterna con braccio di sostegno

# Max 100W E27



### Dati generali

#### Product overview

|                                       |                     |
|---------------------------------------|---------------------|
| Nome prodotto/Product name            | FLAVIA              |
| Codice prodotto/Product code          | 400488              |
| Materiale/Housing material            | Alluminio           |
| Schermo/Cover                         | Policarbonato       |
| Colore/Colour                         | Acciaio Ramato      |
| Ambiente di utilizzo/Environment      | Esterno             |
| Certificazione/Certifications         | CE                  |
| Consumo/Power                         | 100W E27            |
| Tensione/Voltage                      | 220-240V 50/60Hz    |
| Classe sicurezza/Isolation class      | I Classe            |
| Classe protezione/Protection degree   | IP 44               |
| Classe energetica/Energy label        | --                  |
| Dimensioni articolo/Cartron product   | 31,0x24,8x48,0 (cm) |
| Dimensioni scatola singolo/Gift box   | 31,0x25,5x44,0(cm)  |
| Dimensioni cartone/Cartron dimensions | 52,0x63,0x46,0(cm)  |
| Imballo/Packing                       | 4                   |
|                                       |                     |
|                                       |                     |

# Scheda Tecnica - Technical Sheet

# Flavia

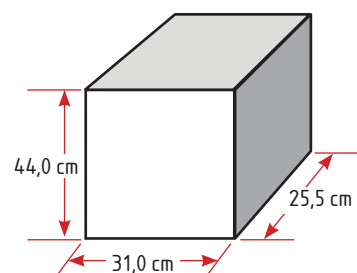
400488



## Packaging

Scatolo con stampa  
in quadricromia

Giftbox 4 colours



CONFEZIONE SINGOLA  
Giftbox

## Export carton

Bar code:  
Position 4 sides  
in the upper left

400488

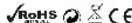


8 032706 129190

Lateral sides  
Shipping mark:



P/I NO.:  
LOT NO.: 1729-09-20  
CTN NO.:  
MADE IN P.R.C.  
ITEM NO.: 400488



Central sides  
Shipping mark:



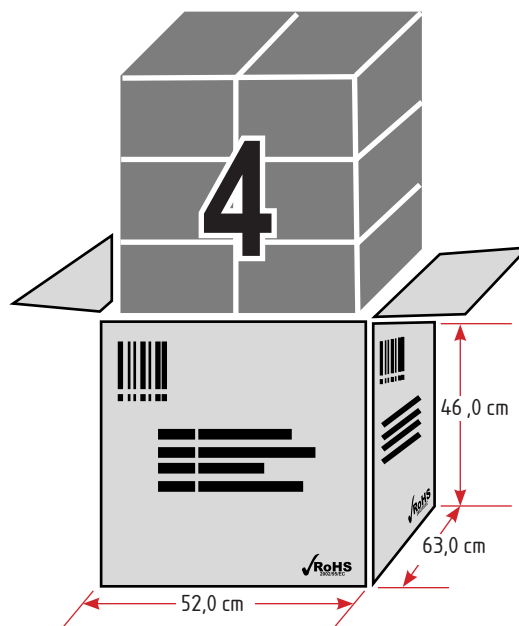
Imp. Tafo G. Poliplast srl  
via Delfino Scarini, 1000174  
55127 Cortina (PT)



ELVIRA 400478 220-240V~ 50/60Hz

|       |   |     |
|-------|---|-----|
| QTY:  | 4 | PCS |
| G.W.: |   | Kg  |
| N.W.: |   | Kg  |
| MEAS: |   | CM  |

ELVIRA 400478



## Dettagli Tecnici

Dimensioni  
Dimensions






30x8 mm

E27 MAX 100W



50x30 mm

80x5 mm


SOSTITUIRE LO SCHERMO DI PROTEZIONE SE DANNEGGIATO

ART. N°: 400488  
Prim. 220-240V~ 50/60Hz  
Max. 100W E27  
LOT. NO. 1729-09-20  
Made in P.R.C.

Importato da: **Poliplast srl**  
via O. Scammacca 7/c - Catania



**Manuale**  
*Manual*



**Corpo in alluminio**  
*Aluminium body*

**Portalampade E27**  
*E27 lamp holder*



**Diffusore in policarbonato**  
*Polycarbonate diffuser*

**Attacco per parete**  
*Attach wall*

# Scheda Tecnica - Technical Sheet

---

# Flavia

400488



---

## Conformità

---

La Ditta:

Poliplast S.r.l.  
Via Oliveto Scammacca 7  
95127 Catania

Dichiara sotto la propria responsabilità che i prodotti contrassegnati con i codici:

**400475,400476,400477,400478,400488,400492,400493,400494,400495,400496,400497,  
400498,400505,400506,400507,400508,400509,400510**

al quale questa dichiarazione si riferisce è conforme alle seguenti norme:

- NORMA EN-60598-1-2004
- NORMA EN-60598-2-1:1989

E quindi rispondente ai requisiti essenziali delle direttive 2006/95/CE e EMC 2004/108/CE

Catania, 10/10/2014



## LAMPADA DA GIARDINO

### Manuale di installazione e manutenzione

Nota: leggere attentamente le istruzioni prima di installare l'articolo.

**IMPORTANTE:** L'installazione o qualsiasi operazione di manutenzione devono essere eseguite a corrente elettrica disconnessa.

#### 1. Struttura principale e proprietà

La struttura della lampada è realizzata in alluminio pressofuso

#### 2. Campo di applicazione

La lampada può essere utilizzata sia all'interno che all'esterno per giardini, tunnel, ecc. allo scopo di illuminare o decorare.

| Codice    | Potenza | Note                |
|-----------|---------|---------------------|
| 400400    | 100W    |                     |
| 400400/60 | 60W     |                     |
| 400401    | 100W    |                     |
| 400401/60 | 60W     | 220-240 V ~ 50/60Hz |
| 400404    | 100W    | IP 33               |
| 400405    | 100W    | Porta lampada: E27  |
| 400440    | 100W    | CLASS I             |
| 400438    | 100W    |                     |
| 400408    | 60W     |                     |
| 400409    | 60W     |                     |
| 400413    | 100W    |                     |
| 400475    | 100W    |                     |
| 400488    | 100W    |                     |
| 400476    | 100W    |                     |
| 400477    | 100W    |                     |
| 400505    | 100W    |                     |
| 400506    | 100W    |                     |
| 400508    | 100W    | 220-240 V ~ 50/60Hz |
| 400493    | 100W    | IP 44               |
| 400494    | 100W    | Porta lampada: E27  |
| 400495    | 100W    | CLASS I             |
| 400496    | 100W    |                     |
| 400499    | 100W    |                     |
| 400500    | 100W    |                     |
| 400501    | 100W    |                     |
| 400502    | 100W    |                     |

#### 3. Installazione per:

##### Lampada da parete/ con supporto da terra/ Lampada a sospensione

- Installare il supporto sulla superficie nella quale si intende installare la lampada.
- Connettere i cavi forniti con il morsetto
- Fissare la lampada attraverso le apposite viti sul supporto precedentemente fissato.
- Inserire la lampadina, rispettando la massima potenza prevista.

#### 4. Avvertenza di sicurezza:

- Sostituire il vetro immediatamente qualora dovesse rompersi e astenersi dall'utilizzare il prodotto.
- Per la sostituzione della lampadina attendere che l'apparecchio si raffreddi. ( per i dettagli guardare le istruzioni per la sostituzione della lampadina)

#### 5. Istruzioni per la sostituzione della lampadina

- Disconnettere la corrente elettrica
- Rimuovere il diffusore
- Svitare con prudenza la lampadina
- La nuova lampadina deve essere inserita correttamente sul portalampada e deve rispettare la massima potenza prevista
- Prima di connettere la corrente elettrica, riporre il diffusore

### SMALTIMENTO APPARECCHIATURE ELETTRICHE ED ELETTRONICHE



Informazioni all'utilizzatore ai sensi dell'Art. 13 del Digs 151/05 - Attuazione delle Direttive Europee 2014/35/EU, 2014/30/EU, 2012/19/EU - Rifiuti di apparecchiature elettriche ed elettroniche (RAEE) è imposto l'obbligo della "RACCOLTA DIFFERENZIATA" di tali apparecchiature che non devono essere considerate semplici rifiuti urbani.

Il simbolo del cassonetto barrato indica che questa apparecchiatura deve essere oggetto di raccolta separata. E' fatto quindi obbligo di non smaltire questo prodotto giunto a fine vita come rifiuto urbano. Lo smaltimento deve essere effettuato presso gli appositi sistemi di raccolta dei rifiuti di questo tipo, oppure mediante riconsegna al distributore all'atto di acquisto di un analogo prodotto nuovo. Assicurandosi che questo prodotto sia smaltito correttamente, ed evitando usi impropri, si contribuisce ad impedire possibili conseguenze negative all'ambiente e alla salute delle persone, data la presenza al loro interno di sostanze potenzialmente pericolose. Lo smaltimento deve avvenire in accordo con la normativa vigente per lo smaltimento dei rifiuti, pena le sanzioni previste in caso di smaltimento abusivo di detti rifiuti (RAEE). Lo smaltimento abusivo del prodotto da parte dell'utente comporta l'applicazione delle sanzioni amministrative di cui all'articolo 50 e seguenti del D.Lgs. n. 22/1997 come modificato dal D.Lgs. 3-4-2006 n.152 successive modifiche e integrazioni.

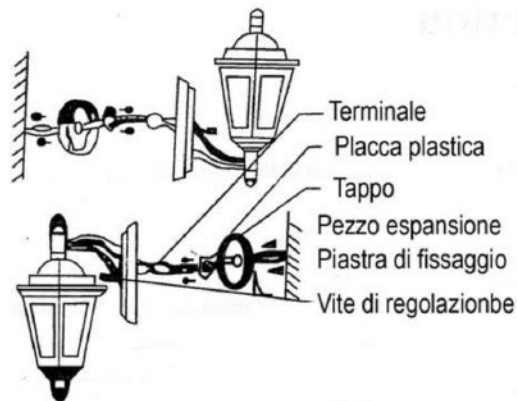


Fig. 1

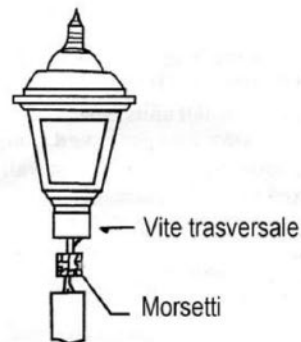


Fig. 2

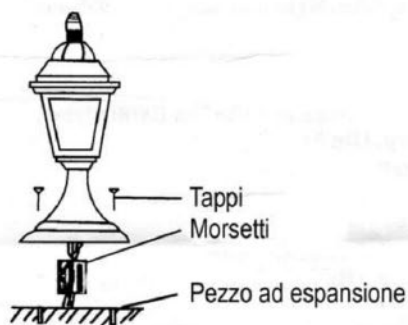


Fig. 3



Fig. 4

